



HANDLEIDING FARMAX SERP

Farmax Metaaltechniek BV.

Nijverheidstraat 5
7591 BM Denekamp (NL)
T. 0541-351267
F. 0541-351017
E. info@farmax.nl



➤ INHOUDSOPGAVE

Voorwoord	1
Gebruikersverklaring	2
EG Conformiteitverklaring	3
Garantieverklaring	4
Garantie bepaling	5
Veiligheid (bepalingen)	6-7
Veiligheidspictogrammen	8-9
Aanvullende pictogrammen	10
Richtlijnen voor gebruik	11
Bevestiging van de aftakas	12
De machine gebruiken	13
Werking woelers en glijsloten	14
Onderhoudsschema	15
Smering en onderhoud	16-17
Opslag voor langere tijd	18
Bijlage I: Onderdelen SERP	19-24
Bijlage II: Technische gegevens aftakas	25-27
Bijlage III: Onderdelen Aandrijfbak	28-30
Bijlage IV: Metaalunie voorwaarden	31-35
Bijlage V: Werkwijze kettingkastvet verversen	36-37



➤ VOORWOORD

Deze handleiding is in eerste instantie bedoeld voor de gebruiker van de spitmachine. De handleiding dient zorgvuldig te worden doorgelezen, alvorens de machine in gebruik wordt genomen.

Een vakkundige bediening en het tijdig uitvoeren van het in deze handleiding voorgeschreven onderhoud zijn voorwaarden voor een langdurige en storingsvrije werking van deze spitmachine.

Bij vervanging van onderdelen van de machine dienen uitsluitend originele Farmax onderdelen te worden gebruikt. Deze onderdelen zijn verkrijgbaar bij uw Farmax leverancier.

Indien u zich voor onderdelen, informatie of andere wensen betreffende uw spitmachine tot de leverancier wendt, wordt u verzocht het type en het serienummer van de machine op te geven.

In het belang van de verdere ontwikkeling van de spitmachine behouden wij ons het recht voor, geringe wijzigingen in het ontwerp van het machinetype door te voeren. Hierdoor kunnen kleine afwijkingen van de uitvoering van een spitmachine ten opzichte van de beschrijving in deze handleiding voorkomen.

De in deze handleiding opgenomen figuren en gegevens geven de technische stand van het machinetype weer ten tijde van druk van deze handleiding.

PRODUCTVERANTWOORDELIJKHEID EN INFORMATIEPLICHT

De productverantwoordelijkheid verplicht de fabrikant en de handelaar bij de verkoop van machines de handleiding aan de gebruiker te overhandigen. Een schriftelijke bevestiging hiervan is vereist. Deze bevestiging dient zowel door de koper als door de leverancier te worden ingevuld. Op de volgende pagina is deze overeenkomst weergegeven.



➤ GERBUIKSERSVERKLARING

1. Gebruiker:
Plaats/postcode:
Tel:
Heeft dd.*:
Van leverancier:
Geleverd gekregen een nieuwe/gebruikte**.....
(omschrijving werktuig/machine).....

2. Merk:
Type:
Serienummer:
Machinenummer:

3. In opdracht van koper door fabrikant/importeur/mechanisatiebedrijf** uitgevoerde wijzigingen:
..... zie koopovereenkomst

4. Het nieuwe werktuig (machine/installatie) werd afgeleverd onder:
 Algemene Handelsvoorwaarden Landbouwwerktuigen en –uitrustingen (AHL)
 Metaalunie voorwaarden (met AHL)
 andere voorwaarden, te weten:

5. Het gebruikte werktuig (machine/installatie) werd afgeleverd onder:
 Metaalunie voorwaarden (met AHL)
 andere voorwaarden, te weten:

6. Het werktuig (machine/installatie) werd afgeleverd met:
 Nederlandstalige gebruikershandleiding
 andersoortige instructie aangaande juist gebruik

7. Aan koper is een instructie gegeven aangaande:
 juist en veilig gebruik
 juist en veilig onderhoud
 mondelinge veiligheidsinstructie

8. Op verzoek van de koper vindt wel/geen inbedrijfstelling plaats.

Opmerkingen:
.....

Handtekening koper:..... Handtekening leverancier:.....
Naam koper:..... Naam leverancier:.....

* Tevens ingangsdatum garantietermijn, indien garantie wordt verleend.

** Doorhalen wat niet van toepassing is.



➤ EG-CONFORMITEITSVERKLARING

(Overeenkomstig Richtlijn 2006/42/EG)

Wij,

FarmaX Metaaltechniek B.V.
Nijverheidsstraat 5
7591 BM Denekamp

Verklaren enig in verantwoording, dat het product

Merk:	FarmaX
Type:
Serienummer:

Waarop deze verklaring betrekking heeft, beantwoordt aan de van toepassing zijnde fundamentele veiligheids- en gezondheidseisen van de Machinerichtlijn. (2006/42/EG), zoals laatstelijk gewijzigd.

De volgende Europese (geharmoniseerde) normen zijn toegepast:

- NEN-EN-ISO 13857:2008 Veiligheidsafstand
- NEN-EN-ISO 13850:2008 Noodstop - ontwerpbeginselen
- NEN-EN 953 : 1998 Afscherming
- NEN-EN-IEC 60204-1: 2006 Electrische uitrusting machines

Datum afgifte:

Handtekening:

Naam:



GARANTIEVERKLARING

Deze verklaring wordt afgegeven terzake van een Farmax spitmachine. Deze verklaring is van kracht tussen de leverancier (Farmax Metaaltechniek B.V.) en de eerst rechtverkrijgende koper (de afnemer).

**Deze garantie geldt voor de duur van één jaar.
Garantie wordt verleend zoals aangegeven in de hierna volgende
garantiebepalingen.**

Deze garantieverklaring is op

Datum:

Afgegeven aan:

Naam afnemer:

Adres:

Vestigingsplaats:

Voor de Farmax spitmachine:

Type machine:

Nummer:

Door:

Naam verkoper:
(namens leverancier)

Ondertekening:

Stempel:



GARANTIEBEPALINGEN

- Artikel 1. De garantie wordt door de leverancier verleend voor een periode van 12 maanden na de datum van afgifte van voorgaande verklaring. De garantie geldt enkel voor de eerste afnemer en niet voor opvolgende (recht)verkrijgende(n).
- Artikel 2.a De garantie betreft het leveren van defect geraakte (onder)delen tijdens de garantieperiode, mits melding van het defect plaatsheeft binnen de garantieperiode.
- Artikel 2.b Garantie wordt uitsluitend gegeven op:
- de aandrijfbak, draaiend gedeelte;
 - materiaal en/of constructiefouten.
- Artikel 3. De afnemer draagt de kosten van het repareren c.q. vervangen van defect geraakte onderdelen.
- Artikel 4. Onderdelen en verbruiksmaterialen welke bij reguliere servicebeurten worden vervangen (zoals bijvoorbeeld messen, bouten, moeren en kettingen) vallen niet onder de garantie.
- Artikel 5.a Van de garantie zijn uitgesloten alle gebreken ontstaan door:
- onoordeelkundige behandeling;
 - onoordeelkundig dan wel onjuist onderhoud;
 - wijzigingen of reparaties, verricht door anderen dan de leverancier;
 - overbelasting;
 - toepassing van onjuiste beveiliging van de koppelingsas.
- Artikel 5.b Eveneens van de garantie zijn uitgesloten schade en/of gebreken:
- aan slijtdelen;
 - aan de elektrische installatie;
 - ontstaan door van buiten komend onheil, brand, onweer/bliksem, aanrijding e.d.;
 - aan accessoires en banden.
- Artikel 6. De afnemer dient zich voor de uitvoering van de garantie vooraf tot de leverancier te wenden.
- Artikel 7. De garantie omvat in geen geval het vergoeden van schade(n) aan personen en zaken ten gevolge van het breken of defect raken van (onder)delen, of welke verder schaden (bijvoorbeeld vervolgschade) hieruit ook voor de afnemer mochten ontstaan.
- Artikel 8. De bepalingen in de 'Metaalunie-voorwaarden' betreffende algemene leverings- en betalingsvoorwaarden, welke van toepassing zijn op de tussen de partijen gesloten koopovereenkomst, blijven van toepassing.



➤ VEILIGHEIDSBEPALINGEN

VEILIGHEID VAN GEBRUIKERS EN OMSTANDERS

Met deze spitmachine mag uitsluitend worden gewerkt door een persoon die vooraf deze veiligheidsmaatregelen heeft doorgenomen en daarnaast voldoende is geïnstrueerd.

Aangaande de minimaal toegestane leeftijd van de gebruiker zijn de betreffende wettelijke regelingen per land van toepassing.

De spitmachine mag **niet** gebruikt worden door een gebruiker die zich niet fit voelt, vermoeid is, onder invloed van drank en/of verdovende middelen is en/of medicijnen gebruikt die de rijvaardigheid kunnen beïnvloeden.

Voorkom beknellingsgevaar tijdens het bevestigen van de spitmachine aan de tractor door **niet** tussen de tractor en de spitmachine te gaan staan.

Voorkom dat personen zich bij de spitmachine bevinden tijdens het laten zakken van de spitmachine.

Tijdens werkzaamheden of transport mogen er zich **geen** personen begeven op de spitmachine.

Bij het in gebruik stellen van de machine dient de gebruiker zich ervan te overtuigen, dat er zich **niemand** in het werkgebied van de spitmachine bevindt.

Deze veiligheidseis dient tevens tijdens het verdere verloop van de werkzaamheden zorgvuldig in acht te worden genomen.

VEILIGHEID TIJDENS HET GEBRUIK

Het is **niet** toegestaan de machine te gebruiken voor andere werkzaamheden dan spitwerkzaamheden.

De gebruiker dient steeds als er met de spitmachine gewerkt gaat worden, na te gaan of de machine geen ogenschijnlijke mankementen en/of beschadigingen vertoont.

Indien er zich personen in de buurt van de spitmachine bevinden, dient de gebruiker bij het van richting veranderen deze beweging duidelijk kenbaar te maken, eventueel door gebruikmaking van de claxon.

Indien de spitmachine in de schemering en/of in het donker gebruikt wordt, is de plaatsing van een op de spitmachine gerichte schijnwerper aanbevolen.

Bij mankementen en/of storingen dient **onmiddellijk** de oorzaak ervan te worden onderzocht.



VEILIGHEID TIJDENS HET TRANSPORT

Bij transport van de machine over de openbare weg dient aan de betreffende wettelijke regelingen per land voldaan te worden.

Indien de spitmachine over de openbare weg wordt vervoerd met behulp van het trekkend voertuig, dient aan de betreffende wettelijke regelingen per land voldaan te worden. Tevens wordt aanbevolen een zwaailamp aan te brengen.

VEILIGHEID TIJDENS CONTROLE EN ONDERHOUD

Bij het verlaten van het trekkend voertuig dient de spitmachine op de vloer te rusten, indien mogelijk met behulp van de bijgeleverde steunpoten. Daarnaast **dient de aftakas te zijn uitgeschakeld.**

Bij controlewerkzaamheden dient men er te allen tijde van verzekerd te zijn dat de messen niet draaien en de aftakas uitgeschakeld is. **Schakel de motor uit en verwijder de contactsleutel uit het contactslot.**

Indien bepaalde bouten als breekbouten toegepast zijn, mogen deze **nooit** (ook niet als noodreparatie) door andere typen (breek-) bouten vervangen worden.

Verwijder **nooit** de plastic beschermingsplaten en/of kettingkasten als de machine nog in werking is.

Vermijd beknelling van handen tijdens het terugplaatsen van de ketting op de kettingwielen

Spitmachine **stopzetten** bij het schoonmaken van de spitmachine.

Daar waar dit de veiligheid bevordert, zijn veiligheidsstickers op de spitmachine aangebracht. Indien deze stickers beschadigd of onleesbaar zijn, dienen deze te worden vervangen door nieuwe, originele stickers*. De betekenis van de verschillende stickers is hierna weergegeven.

* Verkrijgbaar bij uw Farmax leverancier

➤ VEILIGHEIDSPICTOGRAMMEN

De op deze pagina's op schaal afgebeelde stickers kunnen op uw spitmachine aangebracht zijn. Bij elk type sticker is het nummer en een korte beschrijving gegeven.



No. 452 315

Lees, voordat u handelingen met deze machine gaat uitvoeren, eerst de handleiding en de daarin opgenomen veiligheidsbepalingen.



No.449 402

Voer geen handelingen uit aan de machine voordat alle draaiende delen tot stilstand zijn gekomen.



No.449 402

Niet te dicht bij de aftakas in de buurt komen



No. 449 442

Draag er altijd zorg voor, dat er geen lichaamsdelen en/of kledingstukken in de buurt van bewegende delen kunnen komen. Houd daarom altijd afstand.



No. 449 313

Draag er tijdens het gebruik van de machine en bij (de-)montagehandelingen altijd zorg voor dat er geen lichaamsdelen beklemd (kunnen) raken.



No. 449 319

Draag er bij gebruik van de hydraulische installatie altijd zorg voor dat er geen lichaamsdelen beklemd (kunnen) raken.

➤ AANVULLENDE PICTOGRAMMEN

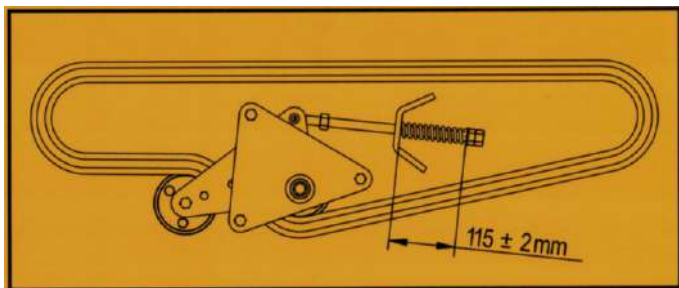
De op deze pagina's op schaal afgebeelde stickers kunnen, afhankelijk van het type machine, op uw spitmachine aangebracht zijn. Bij elk type sticker is een korte beschrijving gegeven.



Indicatie voor het maximaal toegelaten toerental van de aftakas. In dit geval 540 omwentelingen per minuut.



Indicatie voor het maximaal toegelaten toerental van de aftakas. In dit geval 1000 omwentelingen per minuut.



Indicatie voor de afstelling van de kettingspanning. In dit geval dient de afstand tussen de stelplaat en de stelmoer 115mm te zijn met een speling van maximaal 2mm.



➤ RICHTLIJNEN VOOR GEBRUIK

HET AANKOPPELEN

Neem allereerst de voorschriften van het trekkend voertuig in acht.

Alle Farmax spitmachines zijn uitgerust met een zogenaamde driepuntsbok. Deze is uitgevoerd met meerdere aankoppelgaten, waardoor de hefhoogte op meerdere hoogten instelbaar is.

De stabilisatiestangen van de hefarmen die gemonteerd zijn aan het trekkend voertuig moeten zo ingesteld worden, dat enige zijdelingse speling van de machine mogelijk is (2-5 cm). Daarnaast moet de lengte van de hefstangen gelijk aan elkaar zijn. Als er aan deze voorwaarden voldaan is kan de machine aan de hefarmen gekoppeld worden.

De topstang dient afhankelijk van de situatie aangekoppelt te worden via het sleufgat of via het vaste gat in de driepuntsbok. Als er gewerkt wordt in een omgeving met veel oneffenheden en/of met een spitmachine in combinatie met een eg- of ringrol dient de topstang bevestigd te worden via het sleufgat. Is dit niet het geval dient de topstang aangesloten te worden via het vaste gat,

Opmerking: De topstang dient soepel draaibaar te zijn zodat deze later makkelijker bij te stellen is.

Verder kan eventuele electronica zoals de verlichting aangesloten worden door de hoofdstekker aan te koppelen.

Ook kan eventuele hydrauliek aangekoppeld worden door de bijhorende slangen aan te koppelen.

STAND VAN DE SPITMACHINE

Na het aankoppelen van de spitmachine dienen de driepuntsbok en de vlakke ondergrond een haakse hoek te vormen (gezien van de zijkant). Indien de spitmachine aan het werk is, mag de driepuntsbok licht achterover neigen om de dieptesloffen beter over de grond te laten glijden.

Let op! De spitmachine mag nooit voorover neigen (naar het trekkend voertuig toe).



Let op! De hoek van de koppelingsas mag niet te groot worden. Zie de gebruiksaanwijzing voor koppelingsassen en slipkoppelingen.

DE AFTAKAS

Neem altijd de gebruiksaanwijzing voor de koppelingsassen en slipkoppelingen in acht. Bij vervanging van onderdelen van koppelingsassen en slipkoppelingen mogen uitsluitend originele reserve -onderdelen worden gebruikt.

Op de volgende pagina wordt verder ingegaan op de correcte werkwijze voor het aankoppelen van de aftakas.

➤ BEVESTIGING VAN DE AFTAKAS

ZEER BELANGRIJK:



Bij de ingebruikname van de machine moet er extra aandacht geschonken worden aan het aankoppelen van de aftakas. Dit omdat de aftakaslengte bij de ingebruikname bepaald dient te worden en **een verkeerde aftakaslengte ernstige schade kan toebrengen aan zowel tractor als machine!**

CONTROLE OPSTELLING

Plaats de tractor in een positie waarin de spitmachine verlaagd kan worden zonder de ondergrond te raken, bijvoorbeeld door de machine boven een talud of greppel te plaatsen.



AFTAKASLENGTE BEPALEN

Schuif de bijgeleverde aftakas uit elkaar zodat deze uit twee helften bestaat. Koppel vervolgens de helft waaraan zich de beveiliging bevindt (slipkoppeling of breekbout) aan de spitmachine en koppel de andere helft aan de tractor. Houd vervolgens beide aftakashelften naast elkaar.



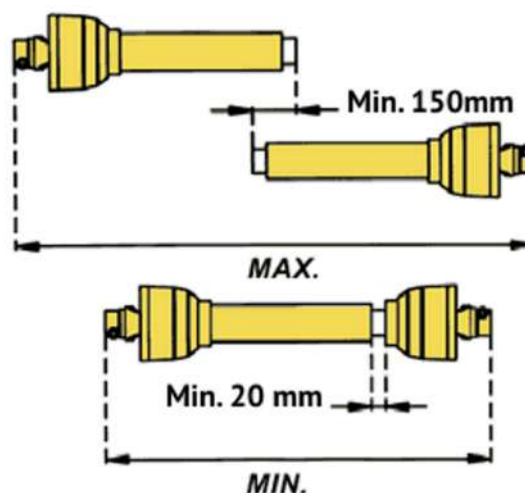
Bedien de hefinrichting van de tractor zodat de lengtemaat van de aftakas veranderd, controleer aan de hand hiervan of de aftakas voldoet aan de volgende normen.

De aftakas heeft **minimaal:**

- in de kortste positie 20mm speling.
- in de langste positie 150 mm overlap.

Let op: Wanneer de topstang via het sleufgat bevestigd is dient de machine van achteren verhoogd te worden om de kortste aftakaslengte te bereiken!

Mocht de aftakaslengte te lang zijn, kort deze dan in. **Pas als de aftakaslengte aan de normen voldoet mag de aftakas aangekoppeld worden!**





➤ DE MACHINE GEBRUIKEN

VÓÓR HET SPITTEN

Om met de machine te werk te gaan moet de voorasvering en de diepteregeling van de tractor uitgeschakeld zijn.

Daarnaast is het aanbevolen om de hefinrichting af te stellen zodat deze langzaam zakt, aangezien dit het werkgemak bevordert.

Tot slot moet de aftakas van de tractor ingesteld zijn op het juiste aftakastoerental:

Het bijhorende toerental voor een SERP bedraagt 540 RPM

BEGINNEN MET SPITTEN

Laat de spitmachine licht op de grond zakken, schakel vervolgens de aftakas van de tractor in en breng al rijdend de spitmachine langzaam in de grond. Voer vervolgens het toerental op totdat het gewenste toerental bereikt is.

Breng het toerental terug om te stoppen met spitten en schakel hierbij gelijktijdig de aftakas uit, til vervolgens de spitmachine al rijdend uit de grond.

Maak altijd eerst een proefspit door een strook van 10 tot 20 meter te spitten en vervolgens pleksgewijs de diepte te controleren. Controleer hierbij ook of de stand van de spitmachine nog op orde is, wederom mag deze **nooit** voorover neigen, **ook niet in werkstand!**

DIEPTE CONTROLE

Steek de bijgeleverde prikstok in de grond tot er zich weerstand voordoet en lees vervolgens de diepte af om de spitdiepte te controleren.

Opmerking: aangezien de onderkant van het spitbeeld nooit vlak is, wordt het aanbevolen meerdere metingen uit te voeren voor een goed resultaat.

AFSTELLING VAN EXTRA OPTIES

Bij een spitmachine met extra functies, zoals een egrol, ringrol of messenfrees dient de extra functie **vóór** het afstellen in een hoge stand geplaatst te worden, zodat deze in ieder geval de aarde niet bewerkt.

Let op!: Een aangedreven messenfrees of egrol draait ook wanneer deze hoog is afgesteld!

Pas wanneer de stand van de spitmachine **én** de spitdiepte naar behoren zijn kan de extra functie afgesteld worden.

Om een functie af te stellen dient deze langzaam verlaagd te worden totdat deze de toplaag net bewerkt en een mooi resultaat achterlaat.

Opmerking: wanneer een rol te diep is afgesteld verdicht deze de bodem, daarnaast zorgt dit voor meer slijtage!

WERKING WOELERS EN GLIJSLOFFEN

WERKING VAN DE WOELKOUTERS

Het doel van de woelkouters is om de ondergrond vooraf los te maken. Tevens zorgen woelkouters ervoor dat de spitmachine stabiel blijft en dat de spitmachine het rijgedrag van de tractor niet beïnvloedt. Hierdoor ontstaat bij het gebruik van woelkouters minder slijtage aan de messen van de spitmachine

Woelkouters zijn een extra optie en dus niet op elke spitmachine van toepassing.



WERKING VAN DE GLIJSLOFFEN

Het doel van de glijsloffen is om de diepteregeling van de spitmachine te beïnvloeden.

De diepteregeling geschiedt namelijk enerzijds met de hefinrichting van het trekkend voertuig en anderzijds door de aan weerszijden van de spitmachine aangebrachte verstelbare glijsloffen.

Glijsloffen zijn een extra optie en dus niet op elke spitmachine van toepassing.

Glijsloffen zijn voornamelijk van toepassing wanneer de machine wordt ingezet op kleigronden.



ONDERHOUDSSCHEMA

Hieronder is het onderhoudsschema van een Farmax spitmachine weergegeven. Hierbij staat verduidelijkt welk onderhoud er op welk moment er toegepast moet worden om de spitmachine in goede staat te behouden.

	Bij eerste ingebruikname		Tijdens normaal gebruik			
	Na 2 werkuren	Na 25 werkuren	Dagelijks	Wekelijks (of na 50 Werkuren)	Jaarlijks (of na 250 Werkuren)	Na 1000 werkuren
Mesbouten natrekken	•			•		
Smeernippels koppelingsas smeren			•			
Koppelingsas reinigen en schuifstuk smeren				•		
Oliepeil aandrijfbak controleren				•		
Olie aandrijfbak verwisselen		•			•	
Olie kettingkast verwisselen		•				•
Smeren lager egrol/frees (niet aangedreven zijde)				•		
Algemeen: Controle op beschadiging en juiste bevestiging			•			
Inspectie kettingen Via inspectieluiken					•	

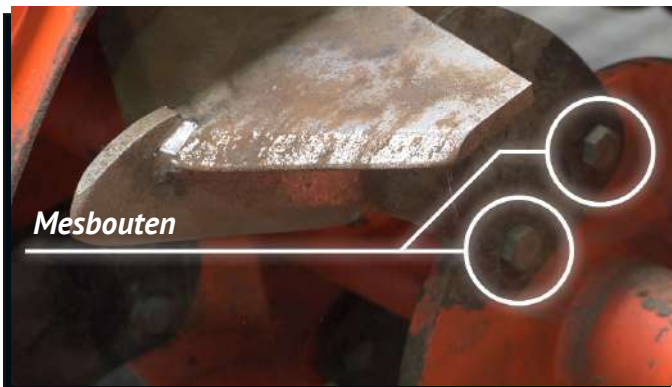


SMERING EN ONDERHOUD

(MES)BOUTEN NATREKKEN

Bij ingebruikname van een nieuwe spitmachine moeten na ca. 2 draaiuren alle bouten en **voornamelijk** de mesbouten nagetrokken worden. Daarna dienen de bouten iedere 50 draaiuren gecontroleerd worden, doch minstens één maal per week. Er mogen uitsluitend originele messen, bouten en moeren gebruikt worden.

Let op!: losgeraakte messen kunnen afstrijkers en andere messen beschadigen!



OLIE VERVERSEN

Bij ingebruikname van een nieuwe spitmachine dient na 25 draaiuren de olie verversd te worden. Daarna moet de olie van de aandrijfbak elke 250 draaiuren verversd worden, en moeten de kettingkasten iedere 1000 draaiuren verversd worden.

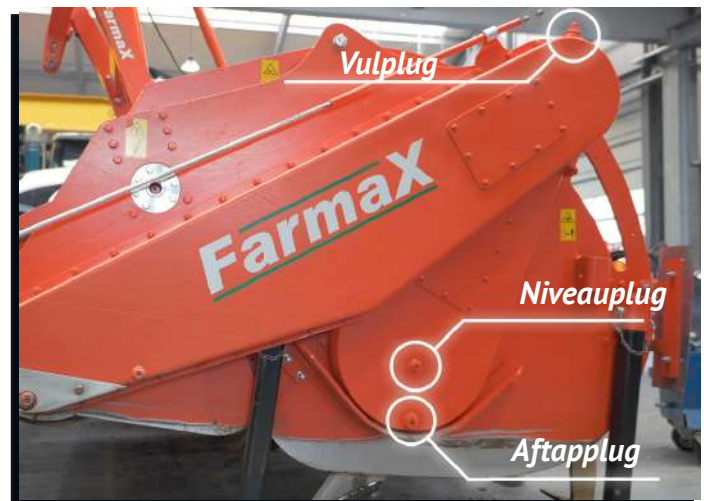
Opmerking: De aandrijving van eventuele extra functies wordt gesmeerd met vet i.p.v. olie, **zie bijlage V** voor de handleiding van het verversen van het vet.

Het aftappen van de olie geschiedt door het losdraaien en afnemen van de aftapplug, plaats deze pas terug wanneer alle olie is afgetapt

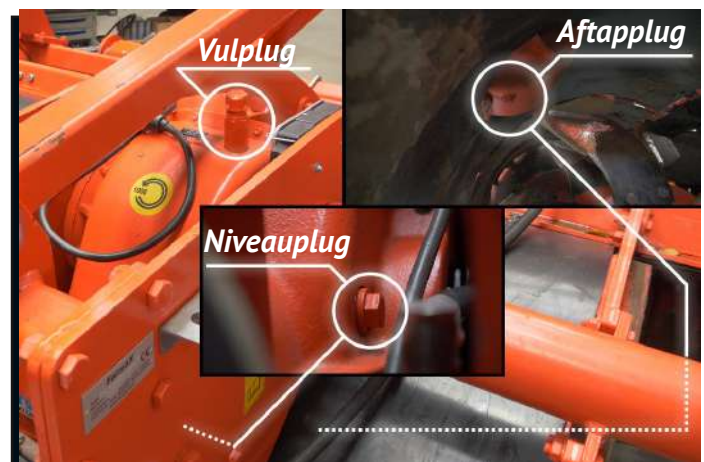
Het bijvullen van de olie geschiedt via de vulplug.

Controle van het oliepeil geschiedt door de niveauplug te verwijderen. De vulhoogte van zowel de aandrijfbak als de kettingkast is tot aan de niveauplug.

De aftapplug, vulplug en niveauplug van de **kettingkast** zijn ter verduidelijking in onderstaande afbeelding aangeduid.



In onderstaande afbeelding zijn van de **aandrijfbak** de aftapplug, vulplug en niveauplug aangeduid.



Gebruik voor elk reservoir 5 liter van het bijhorende soort olie. De soorten olie zijn:
Aandrijfbak: hypoïd olie (SEA 85/140 EP GL5)
Kettingkasten: Vet (EP 0.0) 2.5 L



DAGELIJKS ONDERHOUD

Controleer dagelijks op eventuele defecten of beschadigingen, controleer daarnaast of de bevestiging van de spitmachine nog altijd naar behoren is.

Verder dient de koppelingsas dagelijks doorgesmeerd te worden, neem hierbij altijd de gebruiksaanwijzing voor de koppelingsassen en slipkoppelingen in acht.

WEKELIJKS ONDERHOUD

Wekelijks dienen alle smeerpunten van de machine doorgesmeerd te worden. Smeerpunten bevinden zich bij scharnierpunten op de machine wanneer er sprake is van extra functies zoals een egrol of frees. Ook dient de onaangedreven zijde van een eventuele egrol of frees doorgesmeerd te worden.

Opmerking: Een ringrol of dergelijke onaangedreven rol of wals beschikt ook over smeerpunten die wekelijks doorgesmeerd moeten worden.

Controleer wekelijks het oliepeil van zowel de kettingkasten als de aandrijfbak. Bevind het oliepeil zich onder de niveauplug, vul deze dan bij of ververs het reservoir wanneer dit nodig blijkt.

Zoals al vermeld dienen ook de (mes)bouten wekelijks nagetrokken te worden.

Wekelijks dient ook de koppelingsas gereinigd te worden en moet het schuifstuk gesmeerd worden. Neem hierbij altijd de gebruiksaanwijzing voor de koppelingsassen en slipkoppelingen in acht.

ONDERHOUD BIJ ELKE 250 DRAAIUREN

Ververs iedere 250 draaiuren de olie van de aandrijfbak om een goede werking van de aandrijfbak te kunnen garanderen.

Controleer daarnaast iedere 250 draaiuren de staat van alle kettingen. Inspectie van de kettingen geschiedt door de aanwezige inspectieluiken te verwijderen waardoor de kettingen zichtbaar worden.



Opmerking: Alle machines zijn uitgerust met automatische kettingspanners. Indien deze kettingspanners de ketting niet meer voldoende kunnen spannen, is een ratelend geluid waarneembaar in de kettingkast. Neem in dit geval contact op met uw Farmax dealer.

ONDERHOUD BIJ ELKE 1000 DRAAIUREN

Zoals al vermeld dient iedere 1000 draaiuren de kettingkastolie ververs te worden van elke kettingkast.



➤ OPSLAG VOOR LANGERE TIJD

Wanneer de machine voor een lagere tijd opgeslagen gaat worden dienen de volgende preventieve onderhoudsmaatregelen getroffen te worden om de staat van de machine ten goede te komen:

- 1 De spitmachine dient grondig schoon en droog gemaakt te worden.
- 2 Alle blanke delen moeten worden ingevet.
- 3 Alle draaipunten moeten worden gesmeerd.
- 4 De vetnippels van de koppelingsas moeten worden doorgesmeerd en het schuifstuk moet worden ingevet.
- 5 De spitmachine dient, indien mogelijk, op een vochtvrije, schone plek neergezet te worden.



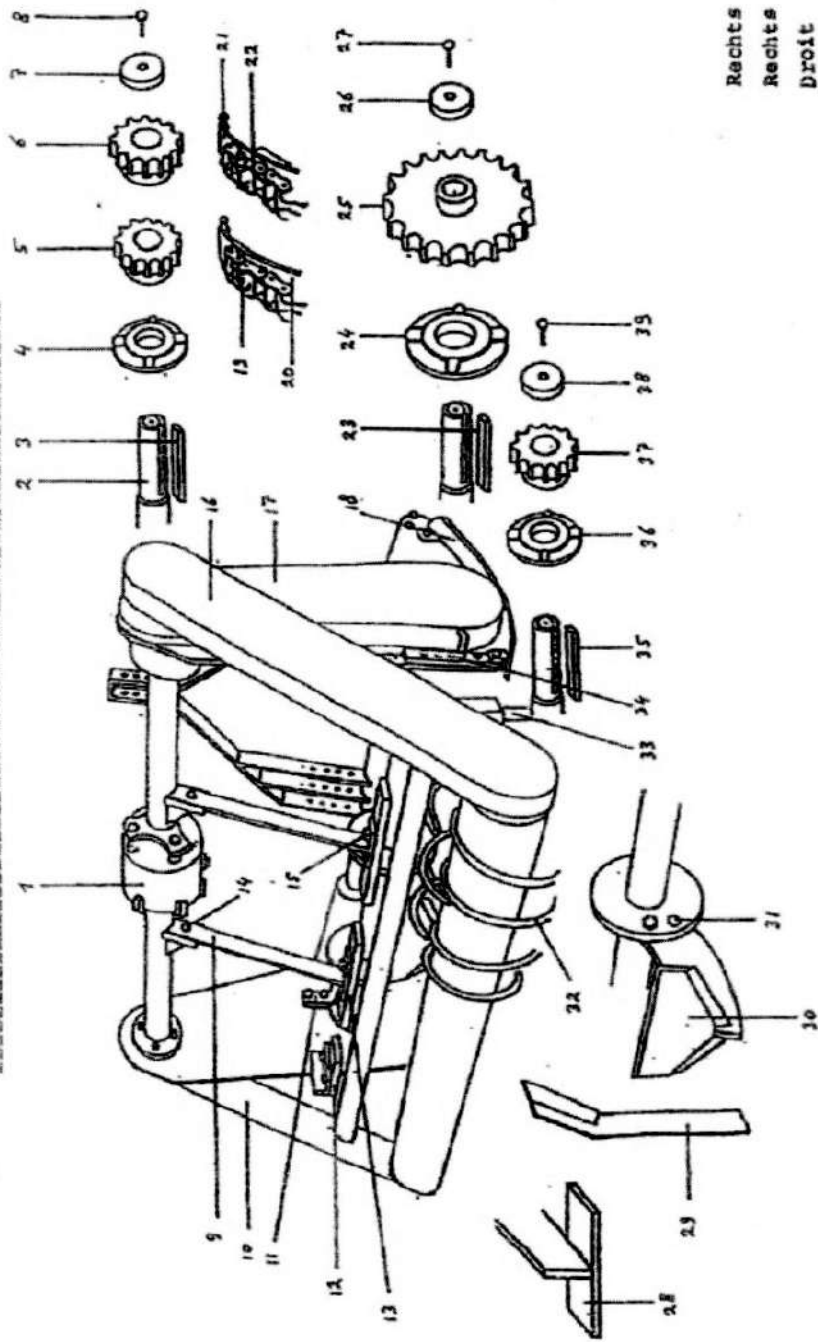


➤ BIJLAGES EN AANVULLINGEN

BIJLAGE I

ONDERDELEN SERP

SPITMACHINE - SPATENMASCHINE - BECHEUSE - DIGGING MACHINE



Rechts
 Rechts
 Droit
 Right.

Links
 Links
 Gauche
 Left

NR	Order nr.	Omschrijving	Umschreibung	Description
1	F010101	Aandrijfbak	Getriebe	Drivetrain
2	F010201	Steekas ERP 90	Antriebswelle erp90	Drive shaft erp90
	F010202	Steekas ERP 105	Antriebswelle erp105	Drive shaft erp105
	F010203	Steekas ERP 120	Antriebswelle erp120	Drive shaft erp120
	F010204	Steekas ERP 140	Antriebswelle erp140	Drive shaft erp140
	F010205	Steekas ERP 155	Antriebswelle erp155	Drive shaft erp155
3	F060401	Spie	Paßfeder	Keyway key
4	F010404	Lager	Lager	Bearing
	F010405	Trekbus	Rohr	Bearing adapter sleeve
5	F010540	Kettingwiel 10tand	Kettenrad 10	Sprocket 10
6	F010501	Kettingwiel 27tand	Kettenrad 27	Sprocket 27
	F010503	Kettingwiel 28tand	Kettenrad 28	Sprocket 28
	F010506	Kettingwiel 26tand	Kettenrad 26	Sprocket 26
7	F060310	Borgplaat	Schutzteil	Locking plate
8	F060110	Bout	Bolzen	Bolt
9	F030201	Afstijker-steel	Abstreifer-stiel	Scraper shaft
10	F050601	Bevestigingsplaat	Konsole	Mounting plate
11	F030101	Hoekafschraaper	Rotor schraper Ecke	Rotor scraper (edge)
12	F030301	Hoekafstrijker plaat	Abstreifer platte Ecke	Scraper plate (edge)
13	F030302	Afstrijker plaat	Abstreifer platte	Scraper plate
14	F060120	Bout	Bolzen	Bolt
	F060801	Veerring	Federring	Spring washer
	F060220	Moer	Mutter	Nut
15	F060111	Bout	Bolzen	Bolt
	F060215	Moer	Mutter	Nut
16	F040120	kettingkast egrol	Kettenkast Krümelwalze	Chain guard roller
	F500302	Pakking egrolkast	Dichtung Krümelwalze	Seal crumbler roller
17	F040101	Kettingkast rotor	Kettenkaste Rotor	Chain guard rotor
	F500301	Pakking rotorkast	Dichtung rotorkaste	Seal rotor guard
	F060121	Spanbout	Spannschraube	Tension bolt
	F060220	Moer	Mutter	Nut
18	F050102	Glijslot rechts	Gleitkufe rechts	Skid right
	F050101	Glijslot links	Gleitkufe links	Skid left
19	F010640	Ketting rotor 5/4"	Kette rotor 5/4"	Chain rotor 5/4"
20	F010701	Kettingspanner rotor	Kettenspanner Rotor	Chain tensioner rotor
21	F010702	Kettingspanner egrol	Kettenspanner Krümelwalze	Chain tensioner roller
22	F010601	Ketting egrol	Kette Krümelwalze	Chain crumbler roller
23	F060420	Spie	Paßfeder	Keyway key
24	F010403	Lagerhuis	Lagergehäuse	Bearing housing
25	F010541	Kettingwiel 23tands	Kettenrad 23	Sprocket 23
26	F060310	Borgplaat	Schutzteil	Locking plate
27	F060110	Bout	Bolzen	Bolt
28	F030102	Rotorschraaper	Rotor-schraper	Rotor scraper
29	F020201	Meskouter	Messersech	Spade
30	F020101	Spitmes 25cm erp 90/105	Spate 25cm erp90/105	Spade 25cm erp90/105
	F020102	Spitmes 28cm erp125/140	Spate 28cm erp125/140	Spade 28cm erp125/140
	F020102-3	Spitmes 30cm erp155	Spate 30cm erp 155	Spade 30cm erp 155
31	F060180	Bout	Bolzen	Bolt
	F060230	Veerring	Federring	Spring washer
	F060250	Moer	Mutter	Nut
32	F020301	Verende tand 10mm	Federende Zinke 10mm	Spring tine 10mm
33	F050301	Steunpoot	Stützpfiler	Support leg
34	F050401	Steun diepte instelling	Stütze Tiefeneinstellung	Support depth setting
35	F060410	Spie	Paßfeder	Keyway key
36	F010402	Lagerhuis	Lagergehäuse	Bearing housing
37	F010502	Kettingwiel 16tand	Kettenrad 16	Sprocket 16
	F010504	Kettingwiel 15tand	Kettenrad 15	Sprocket 15
	F010505	Kettingwiel 17tand	Kettenrad 17	Sprocket 17
38	F060301	Borgplaat	Schutzteil	Locking plate
39	F060101	Bout	Bolzen	Bolt
	F050501	Steun verstelling egrol	Stütze krümelwalze	Support crumbler roller
	F040201	Afschermrek links erp90	Schutzgitter link erp90	Protection grid left 90
	F040202	Afschermrek links erp105	Schutzgitter link erp105	Protection grid left 105
	F040203	Afschermrek links erp125	Schutzgitter link erp125	Protection grid left 125
	F040204	Afschermrek rechts erp90	Schutzgitter rechts erp90	Protection grid right 90
	F040205	Afschermrek rechts " "105	Schutzgitter rechts 105	Protection grid right 105
	F040206	Afschermrek rechts " "125	Schutzgitter rechts 105	Protection grid right 125
	F040207	Afschermrek achter erp90	Schutzgitter hinter erp90	Protection grid back 90
	F040208	Afschermrek achter " "105	Schutzgitter hinter erp105	Protection grid back 105
	F040209	Afschermrek achter " "125	Schutzgitter hinter erp125	Protection grid back 125
	F060901	Aanspanpen onder	Bolz unten	Lower bolt
	F060902	Aanspanpen boven	Bolz oben	Upper bolt
	F060501	Borgpen	Verschlußring	Locking pin



➤ BIJLAGES EN AANVULLINGEN

BIJLAGE II

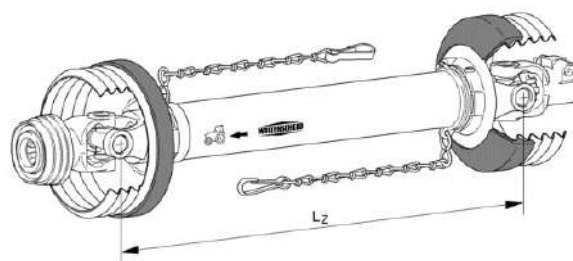
TECHNISCHE GEGEVENS AFTAKAS

TECHNISCHE GEGEVENS AFTAKAS

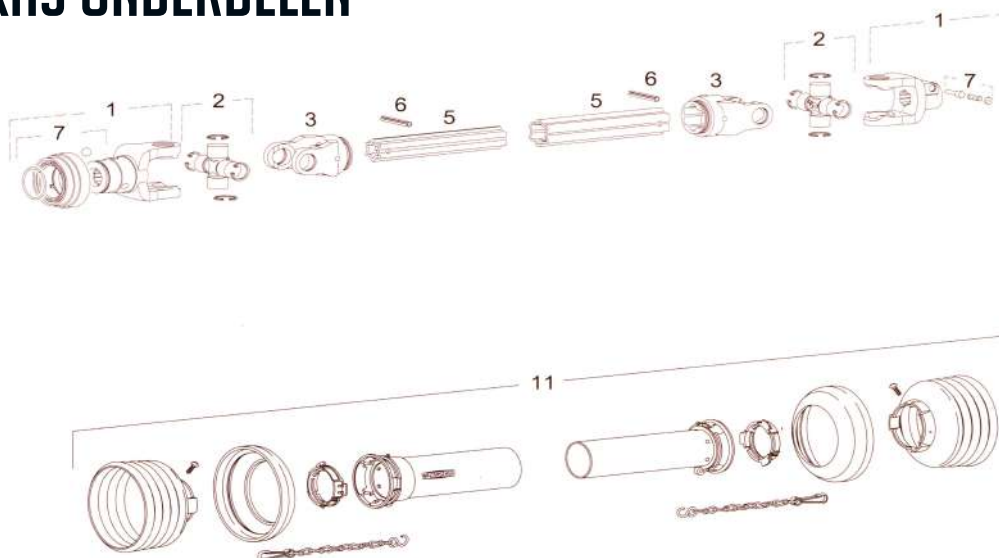
De Farmax SERP is standaard uitgerust met een bijgeleverde Walterscheid W2200 aftakas. Hierbij beschikt de aftakas over een breekboutkoppeling. De technische gegevens van de aftakas en de verschillende koppelingen staan hieronder in verder detail weergegeven.

AFTAKAS ALGEMEEN

Type:	W2200
Profieltype:	Ov/1
Bescherming:	SD15
Lz (ingeschoven):	710mm



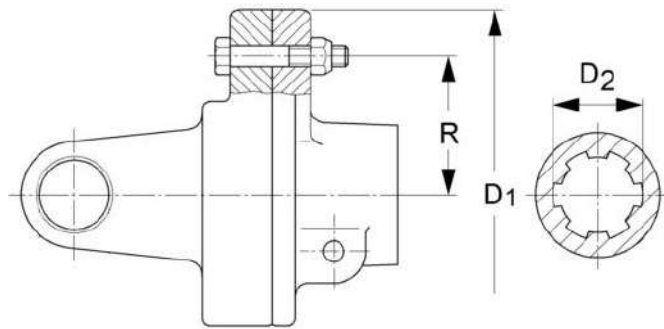
AFTAKAS ONDERDELEN



Nr.	1	2	3	5	6	7	11
Onderdeel Part Teil	Caffel Yoke Rillengabel	Kruisstuk Cross Kreuzgarnitur	Caffel Yoke Rillengabel	Profielbuis Profile tube Profilrohr	Spanstift Stright pin Spannstift	Bevestiging Bolt Verschlüss	Berscherming Cover Schutz
Order Nr. Bestell Nr. Order Nr.	20.10.00	20.00.00	Ov 20.11.00	75.11.16	61.04.05	13.39.107	85.103



BREEKBOUTKOPPELING K61/20



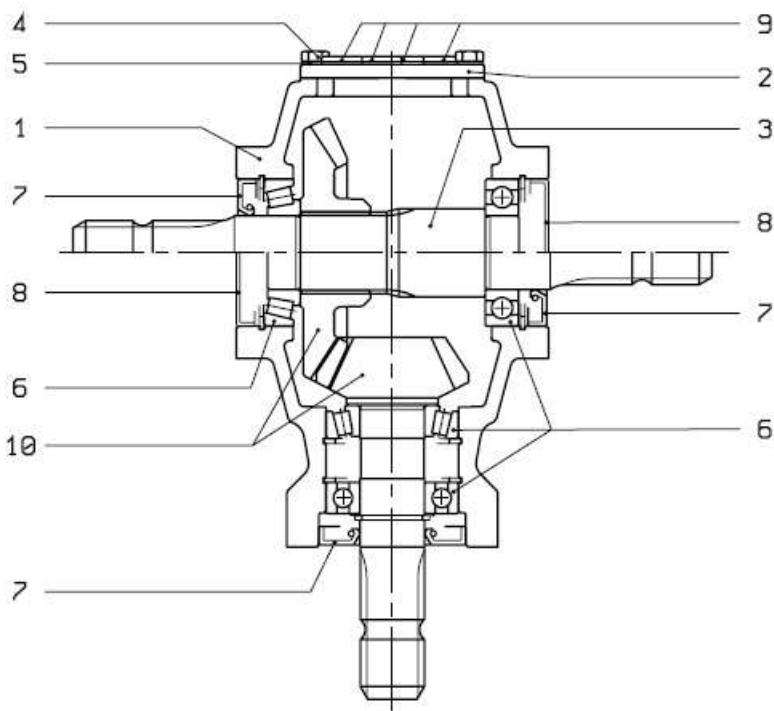
type size Baugröße	type type Type	D1 (mm)	Order Nr. Order Nr. Bestell Nr.	moment torque Drehmoment	D2(mm)
W2200	K61/20	80	20.67.01	160 daNm	1 3/4 (6")



➤ **BIJLAGES EN AANVULLINGEN**

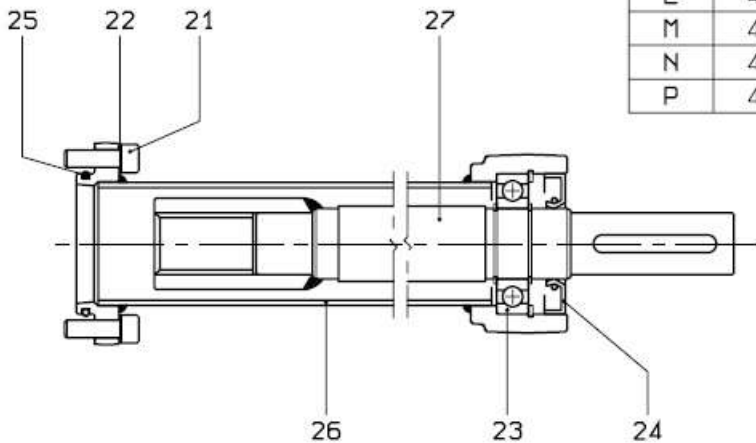
BIJLAGE III

ONDERDELEN AANDRIJFBAK



RIF. REF. BEZ.	DESCRIZIONE DESCRIPTION BESCHREIBUNG	CODICE CODE BEST.-NR
1	ISO	290260205
	ISO r=1,93	290260220
	UNC	290260203
2		29065A008
3		*
4		319024200
5		335008002
6	6207	354101035
	6208	354101040
	30207	354401035
	30208	354401040
7	40x80x10	355008040
	35x80x10	355029035
8	80x10	372005000
9	3/8"GAS	373023001
10		*

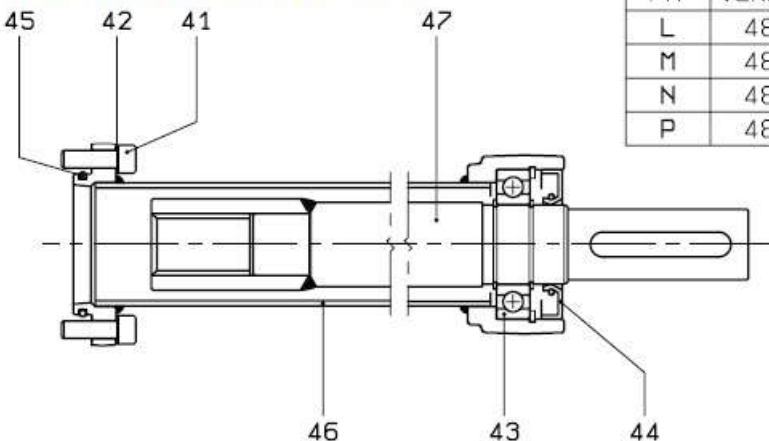
PROLUNGA ASSE Z
Z AXIS EXTENSION
VERLÄNGERUNG WELLE Z



TIPO TYPE TYP	CODICE PROLUNGA EXTENSION CODE VERLANG. BEST. -NR
L	480801903400
M	480801904400
N	480801905400
P	480801906400

RIF. REF. BEZ.	DESCRIZIONE DESCRIPTION BESCHREIBUNG	CODICE CODE BEST.-NR
21		303004400
22		336010001
23	6208	354101040
24	40x80x10	355008040
25		358027000
26	L	580808006
	M	580808001
	N	580808002
	P	580808021
27	L	581021901
	M	581021908
	N	581021900
	P	581021909

PROLUNGA ASSE X-Y
X-Y AXIS EXTENSION
VERLÄNGERUNG WELLE X-Y

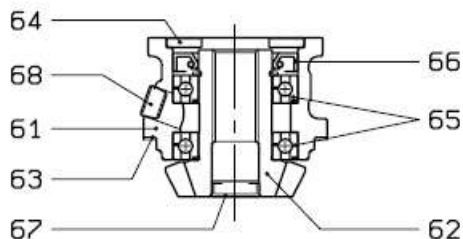


TIPO TYPE TYP	CODICE PROLUNGA EXTENSION CODE VERLANG. BEST. -NR
L	480802003200
M	480802004200
N	480802005200
P	480802006201

RIF. REF. BEZ.	DESCRIZIONE DESCRIPTION BESCHREIBUNG	CODICE CODE BEST.-NR
41		303004400
42		336010001
43	6209	354100045
44	45x85x10	355030045
45		358027000
46	L	580808503
	M	580808529
	N	580808515
	P	580808511
47	L	581022007
	M	581022058
	N	581022022
	P	581022018

ATTACCO POMPA GP2
GP2 GEAR PUMP ATTACHMENT
GP2 PUMPENANSCHLUß

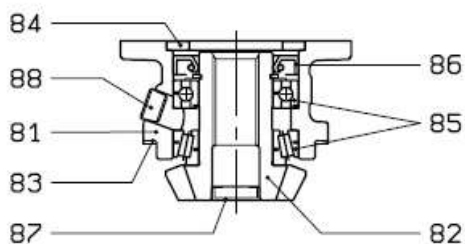
RAPP. RATIO RAPP.	CODICE CODE BEST. -NR
193	489261931R
258	489262581R
308	489263080R
310	489263102R



RIF. REF. BEZ.	DESCRIZIONE DESCRIPTION BESCHREIBUNG	CODICE CODE BEST.-NR
61		290260500
62	R = 1,93	292152700
	R = 2,58	292122701
	R = 3,08	292132700
	R = 3,10	292102704
63		298300025
64		298403600
65	6008	354106040
66	40x68x10	355006040
67	26x7	372012000
68	3/8"GAS	373010000

ATTACCO POMPA GP3
GP3 GEAR PUMP ATTACHMENT
GP3 PUMPENANSCHLUß

RAPP. RATIO RAPP.	CODICE CODE BEST. -NR
258	489252581R
308	489253080R
310	489253101R



RIF. REF. BEZ.	DESCRIZIONE DESCRIPTION BESCHREIBUNG	CODICE CODE BEST.-NR
81		290260600
82	R = 2,58	292122704
	R = 3,08	292132702
	R = 3,10	292102708
83		298300025
84		298451000
85	6008	354106040
	32008X	354400040
86	40x68x10	355006040
87	26x7	372012000
88	3/8"GAS	373010000



➤ **BIJLAGES EN AANVULLINGEN**

BIJLAGE IV

METAALUNIE VOORWAARDEN

Metaalunievoorwaarden

1 januari 2019

Algemene voorwaarden uitgegeven door Koninklijke Metaalunie (ondernemersorganisatie voor het midden- en kleinbedrijf in de metaal) aangeduid als METAALUNIEVOORWAARDEN, gedeponeerd ter griffie van de rechtbank Rotterdam op 1 januari 2019.
Uitgave van Koninklijke Metaalunie, Postbus 2600, 3430 GA Nieuwegein.

© Koninklijke Metaalunie

Artikel 1: Toepasselijkheid

- 1.1. Deze voorwaarden zijn van toepassing op alle aanbiedingen die een Metaalunie-lid doet, op alle overeenkomsten die hij sluit en op alle overeenkomsten die hieruit voortvloeien, een en ander voor zover het Metaalunie-lid aanbieder dan wel opdrachtnemer is.
- 1.2. Het Metaalunie-lid dat deze voorwaarden gebruikt wordt aangeduid als opdrachtnemer. De wederpartij wordt aangeduid als opdrachtgever.
- 1.3. Bij strijdigheid tussen de inhoud van de tussen opdrachtgever en opdrachtnemer gesloten overeenkomst en deze voorwaarden, gaan de bepalingen uit de overeenkomst voor.
- 1.4. Deze voorwaarden mogen uitsluitend worden gebruikt door Metaalunieleden.

Artikel 2: Aanbiedingen

- 2.1. Alle aanbiedingen zijn vrijblijvend. Opdrachtnemer heeft het recht zijn aanbod te herroepen tot twee werkdagen nadat de aanvaarding hem heeft bereikt.
- 2.2. Als opdrachtgever aan opdrachtnemer informatie verstrekt, mag opdrachtnemer uitgaan van de juistheid en volledigheid hiervan en zal hij zijn aanbieding hierop baseren.
- 2.3. De in de aanbieding genoemde prijzen zijn in euro's uitgedrukt, exclusief omzetbelasting en andere heffingen of belastingen van overheidswege. De prijzen zijn verder exclusief reis-, verblijf-, verpakings-, opslag- en transportkosten alsmede kosten voor laden, lossen en medewerking verlenen aan douaneformaliteiten.

Artikel 3: Geheimhouding

- 3.1. Alle door of uit naam van opdrachtnemer aan opdrachtgever verstrekte informatie (zoals aanbiedingen, ontwerpen, afbeeldingen, tekeningen en knowhow) van welke aard en in welke vorm dan ook, zijn vertrouwelijk en zullen niet door opdrachtgever worden gebruikt voor enig ander doel dan ter uitvoering van de overeenkomst.
- 3.2. De in lid 1 van dit artikel genoemde informatie zal door opdrachtgever niet openbaar worden gemaakt of worden vermenigvuldigd.
- 3.3. Indien opdrachtgever een van de in de lid 1 en 2 van dit artikel genoemde verplichtingen schendt, is hij per overtreding een direct opeisbare boete verschuldigd van € 25.000,-. Deze boete kan naast schadevergoeding op grond van de wet worden gevorderd.
- 3.4. Opdrachtgever moet de in lid 1 van dit artikel genoemde informatie op eerste verzoek, binnen een door opdrachtnemer gestelde termijn, naar keuze van opdrachtnemer, retourneren of vernietigen. Bij overtreding van deze bepaling is opdrachtgever aan opdrachtnemer een onmiddellijk opeisbare boete verschuldigd van € 1.000,- per dag. Deze boete kan naast schadevergoeding op grond van de wet worden gevorderd.

Artikel 4: Adviezen en verstrekte informatie

- 4.1. Opdrachtgever kan geen rechten ontleen aan adviezen en informatie van opdrachtnemer die niet direct betrekking hebben op de opdracht.
- 4.2. Als opdrachtgever aan opdrachtnemer informatie verstrekt, mag opdrachtnemer bij de uitvoering van de overeenkomst uitgaan van de juistheid en volledigheid hiervan.
- 4.3. Opdrachtgever vrijwaart opdrachtnemer voor elke aanspraak van derden met betrekking tot het gebruik van door of namens opdrachtgever verstrekte adviezen, tekeningen, berekeningen, ontwerpen, materialen, merken, monsters, modellen en dergelijke. Opdrachtgever zal alle door opdrachtnemer te lijden schade, waaronder volledig gemaakte kosten voor verweer tegen deze aanspraken, vergoeden.

Artikel 5: Levertijd / uitvoeringsperiode

- 5.1. Een opgegeven levertijd of uitvoeringsperiode is indicatief.
- 5.2. De levertijd of uitvoeringsperiode gaat pas in wanneer over alle commerciële en technische details overeenstemming is bereikt, alle informatie, waaronder definitieve en goedgekeurde tekeningen en dergelijke in het bezit zijn van opdrachtnemer, de overeengekomen (termijn)betaling is ontvangen en aan de overige voorwaarden voor de uitvoering van de opdracht is voldaan.
- 5.3. Als er sprake is van:
 - a. andere omstandigheden dan opdrachtnemer bekend waren toen hij de levertijd of uitvoeringsperiode opgaf, wordt de levertijd of uitvoeringsperiode verlengd met de tijd die opdrachtnemer, met in achtneming van zijn planning, nodig heeft om de opdracht onder deze omstandigheden uit te voeren;
 - b. meerwerk wordt de levertijd of uitvoeringsperiode verlengd met de tijd die opdrachtnemer, met in achtneming van zijn planning, nodig heeft om de materialen en onderdelen daarvoor te (laten) leveren en om het meerwerk te verrichten;
 - c. opschorting van verplichtingen door opdrachtnemer wordt de levertijd of uitvoeringsperiode verlengd met de tijd die hij, met inachtneming van zijn planning, nodig heeft om de opdracht uit te voeren nadat de reden voor de opschorting is komen te vervallen.

Behoudens tegenbewijs door opdrachtgever wordt de duur van de verlenging van de levertijd of uitvoeringsperiode vermoed nodig te zijn en het gevolg te zijn van een situatie als hiervoor onder a tot en met c bedoeld.

- 5.4. Opdrachtgever is gehouden alle kosten die opdrachtnemer maakt of schade die opdrachtnemer lijdt als gevolg van een vertraging in de levertijd of uitvoeringsperiode, zoals vermeld in lid 3 van dit artikel, te voldoen.
- 5.5. Overschrijding van de levertijd of uitvoeringsperiode geeft opdrachtgever in geen geval recht op schadevergoeding of ontbinding. Opdrachtgever vrijwaart opdrachtnemer voor eventuele aanspraken van derden als gevolg van overschrijding van de levertijd of uitvoeringsperiode.

Artikel 6: Levering en risico-overgang

- 6.1. Levering vindt plaats op het moment dat opdrachtnemer de zaak op zijn bedrijfslocatie ter beschikking stelt aan opdrachtgever en aan opdrachtgever heeft meegedeeld dat de zaak aan hem ter beschikking staat. Opdrachtgever draagt vanaf dat moment onder meer het risico van de zaak voor opslag, laden, transport en lossen.

- 6.2. Opdrachtgever en opdrachtnemer kunnen overeenkomen dat opdrachtnemer voor het transport zorgt. Het risico van onder meer opslag, laden, transport en lossen rust ook in dat geval op opdrachtgever. Opdrachtgever kan zich tegen deze risico's verzekeren.
- 6.3. Als sprake is van inruil en opdrachtgever in afwachting van levering van de nieuwe zaak de in te ruilen zaak onder zich houdt, blijft het risico van de in te ruilen zaak bij opdrachtgever tot het moment dat hij deze in het bezit heeft gesteld van opdrachtnemer. Als opdrachtgever de in te ruilen zaak niet kan leveren in de staat waarin deze verkeerde toen de overeenkomst werd gesloten, kan opdrachtnemer de overeenkomst ontbinden.

Artikel 7: Prijswijziging

Opdrachtnemer mag een stijging van kostprijsbepalende factoren, die is opgetreden na het sluiten van de overeenkomst, aan opdrachtgever doorberekenen. Opdrachtgever is gehouden de prijsstijging op eerste verzoek van opdrachtnemer te voldoen.

Artikel 8: Overmacht

- 8.1. Een tekortkoming in de nakoming van zijn verplichtingen kan aan opdrachtnemer niet worden toegerekend, indien deze tekortkoming het gevolg is van overmacht.
- 8.2. Onder overmacht wordt onder meer verstaan de omstandigheid dat door opdrachtnemers ingeschakelde derden zoals leveranciers, onderaannemers en transporteurs, of andere partijen waarvan opdrachtgever afhankelijk is, niet of niet tijdig voldoen aan hun verplichtingen, weersomstandigheden, natuurgeweld, terrorisme, cybercriminaliteit, verstoring van digitale infrastructuur, brand, stroomstoring, verlies, diefstal of verloren gaan van gereedschappen, materialen of informatie, wegblokkades, stakingen of werkonderbrekingen en import- of handelsbeperkingen.
- 8.3. Opdrachtnemer heeft het recht de nakoming van zijn verplichtingen op te schorten als hij door overmacht tijdelijk is verhinderd zijn verplichtingen jegens opdrachtgever na te komen. Als de overmachtsituatie is vervallen, komt opdrachtnemer zijn verplichtingen na zodra zijn planning het toelaat.
- 8.4. Indien er sprake is van overmacht en nakoming blijvend onmogelijk is of wordt, dan wel de tijdelijke overmachtsituatie meer dan zes maanden heeft geduurd, is opdrachtnemer bevoegd de overeenkomst met onmiddellijke ingang geheel of gedeeltelijk te ontbinden. Opdrachtgever is in die gevallen bevoegd de overeenkomst met onmiddellijke ingang te ontbinden, maar alleen voor dat deel van de verplichtingen dat nog niet is nagekomen door opdrachtnemer.
- 8.5. Partijen hebben geen recht op vergoeding van de als gevolg van de overmacht, opschorting of ontbinding in de zin van dit artikel geleden of te lijden schade.

Artikel 9: Omvang van het werk

- 9.1. Opdrachtgever moet ervoor zorgen dat alle vergunningen, ontheffingen en andere beschikkingen die noodzakelijk zijn om het werk uit te voeren tijdig zijn verkregen. Opdrachtgever is verplicht op eerste verzoek van opdrachtnemer een afschrift van de hiervoor genoemde bescheiden aan hem toe te zenden.
- 9.2. Tenzij schriftelijk anders is overeengekomen, omvat het werk niet:
 - a. grond-, hei-, hak-, breek-, funderings-, metsel-, timmer-, stukadoors-, schilder-, behangers-, herstelwerk of ander bouwkundig werk;
 - b. het realiseren van aansluitingen van gas, water, elektriciteit, internet of andere infrastructurele voorzieningen;
 - c. maatregelen ter voorkoming of beperking van schade aan of diefstal of verlies van op of bij de werkplek aanwezige zaken;
 - d. afvoer van materialen, bouwstoffen of afval;
 - e. verticaal en horizontaal transport;

Artikel 10: Meerwerk

- 10.1. Wijzigingen in het werk resulteren in ieder geval in meerwerk als:
 - a. er sprake is van een wijziging in het ontwerp, de specificaties of het bestek;

- b. de door opdrachtgever verstrekte informatie niet overeenstemt met de werkelijkheid;
- c. geschatte hoeveelheden meer dan 5% afwijken.

- 10.2. Meerwerk wordt berekend op basis van de prijsbepalende factoren die gelden op het moment dat het meerwerk wordt verricht. Opdrachtgever is gehouden de prijs van het meerwerk op eerste verzoek van opdrachtnemer te voldoen.

Artikel 11: Uitvoering van het werk

- 11.1. Opdrachtgever zorgt ervoor dat opdrachtnemer zijn werkzaamheden ongestoord en op het overeengekomen tijdstip kan verrichten en dat hij bij de uitvoering van zijn werkzaamheden de beschikking krijgt over de benodigde voorzieningen, zoals:
 - a. gas, water, elektriciteit en internet;
 - b. verwarming;
 - c. afsluitbare droge opslagruimte;
 - d. op grond van de Arbowet en -regelgeving voorgeschreven voorzieningen.
- 11.2. Opdrachtgever draagt het risico en is aansprakelijk voor schade aan en diefstal of verlies van zaken van opdrachtnemer, opdrachtgever en derden, zoals gereedschappen, voor het werk bestemde materialen of bij het werk gebruikt materieel, die zich bevinden op of nabij de plaats waar de werkzaamheden worden verricht of op een andere overeengekomen plaats.
- 11.3. Onverminderd het bepaalde in lid 2 van dit artikel, is opdrachtgever gehouden zich adequaat te verzekeren tegen de in dat lid genoemde risico's. Opdrachtgever dient daarnaast te zorgen voor verzekering van het werkrisico van te gebruiken materieel. Opdrachtgever dient opdrachtnemer op eerste verzoek een kopie van de betreffende verzekering(en) en een bewijs van betaling van de premie te sturen. Als er sprake is van schade, is opdrachtgever verplicht dit onverwijld bij zijn verzekeraar te melden ter verdere behandeling en afwikkeling.

Artikel 12: Oplevering van het werk

- 12.1. Het werk wordt als opgeleverd beschouwd in de volgende gevallen:
 - a. als opdrachtgever het werk heeft goedgekeurd;
 - b. als het werk door opdrachtgever in gebruik is genomen. Neemt opdrachtgever een deel van het werk in gebruik dan wordt dat gedeelte als opgeleverd beschouwd;
 - c. als opdrachtnemer schriftelijk aan opdrachtgever heeft meegedeeld dat het werk is voltooid en opdrachtgever niet binnen 14 dagen na de dag van de mededeling schriftelijk kenbaar heeft gemaakt dat het werk niet is goedgekeurd;
 - d. als opdrachtgever het werk niet goedkeurt op grond van kleine gebreken of ontbrekende onderdelen die binnen 30 dagen kunnen worden hersteld of nageleverd en die ingebruikname van het werk niet in de weg staan.
- 12.2. Keurt opdrachtgever het werk niet goed, dan is hij verplicht dit onder opgave van redenen schriftelijk kenbaar te maken aan opdrachtnemer. Opdrachtgever dient opdrachtnemer in de gelegenheid te stellen het werk alsnog op te leveren.
- 12.3. Opdrachtgever vrijwaart opdrachtnemer voor aanspraken van derden voor schade aan niet opgeleverde delen van het werk veroorzaakt door het gebruik van reeds opgeleverde delen van het werk.

Artikel 13: Aansprakelijkheid

- 13.1. In geval van een toerekenbare tekortkoming is opdrachtnemer gehouden zijn contractuele verplichtingen, met inachtneming van artikel 14, alsnog na te komen.
- 13.2. De verplichting van opdrachtnemer tot het vergoeden van schade op grond van welke grondslag ook, is beperkt tot die schade waartegen opdrachtnemer uit hoofde van een door of ten behoeve van hem gesloten verzekering is verzekerd. De omvang van deze verplichting is echter nooit groter dan het bedrag dat in het betreffende geval onder deze verzekering wordt uitbetaald.

13.3. Als opdrachtnemer om welke reden dan ook geen beroep toekomt op lid 2 van dit artikel, is de verplichting tot het vergoeden van schade beperkt tot maximaal 15% van de totale opdrachtsom (exclusief btw). Als de overeenkomst bestaat uit onderdelen of deelleveringen, is deze verplichting beperkt tot maximaal 15% (exclusief btw) van de opdrachtsom van dat onderdeel of die deellevering. In geval van duurovereenkomsten is de verplichting tot het vergoeden van schade beperkt tot maximaal 15% (exclusief btw) van de verschuldigde opdrachtsom over de laatste twaalf maanden voorafgaand aan de schadeveroorzakende gebeurtenis.

13.4. Niet voor vergoeding in aanmerking komen:

- a. gevolgschade. Onder gevolgschade wordt onder meer verstaan stagnatieschade, productieverlies, gedeerde winst, boetes, transportkosten en reis- en verblijfkosten;
- b. opzichtschaade. Onder opzichtschaade wordt onder andere verstaan schade die door of tijdens de uitvoering van het werk wordt toegebracht aan zaken waaraan wordt gewerkt of aan zaken die zich bevinden in de nabijheid van de plaats waar wordt gewerkt;
- c. schade veroorzaakt door opzet of bewuste roekeloosheid van hulppersonen of niet leidinggevende ondergeschikten van opdrachtnemer.

Opdrachtgever kan zich indien mogelijk tegen deze schades verzekeren.

13.5. Opdrachtnemer is niet gehouden tot het vergoeden van schade aan door of namens opdrachtgever aangeleverd materiaal als gevolg van een niet deugdelijk uitgevoerde bewerking.

13.6. Opdrachtgever vrijwaart opdrachtnemer voor alle aanspraken van derden wegens productaansprakelijkheid als gevolg van een gebrek in een product dat door opdrachtgever aan een derde is geleverd en waarvan de door opdrachtnemer geleverde producten of materialen onderdeel uitmaken. Opdrachtgever is gehouden alle voor opdrachtnemer in dit verband geleden schade waaronder de (volledige) kosten van verweer te vergoeden.

Artikel 14: Garantie en overige aanspraken

14.1. Tenzij schriftelijk anders is overeengekomen, staat opdrachtnemer voor een periode van zes maanden na (op)levering in voor de goede uitvoering van de overeengekomen prestatie, zoals in de volgende artikelen nader wordt uitgewerkt.

14.2. Als partijen afwijkende garantievoorwaarden zijn overeengekomen, is het bepaalde in dit artikel onverminderd van toepassing, tenzij dit in strijd is met die afwijkende garantievoorwaarden.

14.3. Als de overeengekomen prestatie niet deugdelijk is uitgevoerd, zal opdrachtnemer binnen redelijke termijn de keuze maken of hij deze alsnog deugdelijk uitvoert of opdrachtgever crediteert voor een evenredig deel van de opdrachtsom.

14.4. Kiest opdrachtnemer voor het alsnog deugdelijk uitvoeren van de prestatie, bepaalt hij zelf de wijze en het tijdstip van uitvoering. Opdrachtgever moet opdrachtnemer in alle gevallen hiertoe de gelegenheid bieden. Bestond de overeengekomen prestatie (mede) uit het bewerken van door opdrachtgever aangeleverd materiaal, dan dient opdrachtgever voor eigen rekening en risico nieuw materiaal aan te leveren.

14.5. Onderdelen of materialen die door opdrachtnemer worden hersteld of vervangen, moeten door opdrachtgever aan hem worden toegezonden.

14.6. Voor rekening van opdrachtgever komen:

- a. alle transport- of verzendkosten;
- b. kosten voor demontage en montage;
- c. reis- en verblijfkosten en reizen.

14.7. Opdrachtnemer is pas gehouden uitvoering te geven aan de garantie als opdrachtgever aan al zijn verplichtingen heeft voldaan.

14.8. a. Garantie is uitgesloten voor gebreken die het gevolg zijn van:

- normale slijtage;
- onoordeelkundig gebruik;
- niet of onjuist uitgevoerd onderhoud;
- installatie, montage, wijziging of reparatie door opdrachtgever of door derden;
- gebreken aan of ongeschiktheid van zaken afkomstig van, of voorgeschreven door opdrachtgever;

- gebreken aan of ongeschiktheid van door opdrachtgever gebruikte materialen of hulpmiddelen.
- b. Geen garantie wordt gegeven op:
 - geleverde zaken die niet nieuw waren op het moment van levering;
 - het keuren en repareren van zaken van opdrachtgever;
 - onderdelen waarvoor fabrieksgarantie is verleend.

14.9. Het bepaalde in lid 3 tot en met 8 van dit artikel is van overeenkomstige toepassing bij eventuele aanspraken van opdrachtgever op grond van wanprestatie, non-conformiteit of welke andere grondslag dan ook.

Artikel 15: Klachtplicht

15.1. Opdrachtgever kan op een gebrek in de prestatie geen beroep meer doen, als hij hierover niet binnen veertien dagen nadat hij het gebrek heeft ontdekt of redelijkerwijs had behoren te ontdekken, schriftelijk bij opdrachtnemer heeft geklaagd.

15.2. Opdrachtgever moet klachten over de factuur, op straffe van verval van alle rechten, binnen de betalingstermijn schriftelijk bij opdrachtnemer hebben ingediend. Als de betalingstermijn langer is dan dertig dagen, moet opdrachtgever uiterlijk binnen dertig dagen na factuurdatum schriftelijk hebben geklaagd.

Artikel 16: Niet afgenomen zaken

16.1. Opdrachtgever is verplicht na afloop van de levertijd of uitvoeringsperiode de zaak of zaken die onderwerp is of zijn van de overeenkomst op de overeengekomen plaats feitelijk af te nemen.

16.2. Opdrachtgever dient kosteloos alle medewerking te verlenen om opdrachtnemer tot aflevering in staat te stellen.

16.3. Niet afgenomen zaken worden voor rekening en risico van opdrachtgever opgeslagen.

16.4. Bij overtreding van het bepaalde uit lid 1 of 2 van dit artikel is opdrachtgever, nadat opdrachtnemer hem in gebreke heeft gesteld, aan opdrachtnemer per overtreding een boete verschuldigd van € 250,- per dag met een maximum van € 25.000,-. Deze boete kan naast schadevergoeding op grond van de wet worden gevorderd.

Artikel 17: Betaling

17.1. Betaling wordt gedaan op de plaats van vestiging van opdrachtnemer of op een door opdrachtnemer aan te wijzen rekening.

17.2. Tenzij anders overeengekomen vindt betaling plaats binnen 30 dagen na factuurdatum.

17.3. Als opdrachtgever zijn betalingsverplichting niet nakomt, is hij verplicht om, in plaats van betaling van de overeengekomen geldsom, te voldoen aan een verzoek van opdrachtnemer om inbetalinggeving.

17.4. Het recht van opdrachtgever om zijn vorderingen op opdrachtnemer te verrekenen of om de nakoming van zijn verplichtingen op te schorten is uitgesloten, tenzij er sprake is van surseance van betaling of faillissement van opdrachtnemer of de wettelijke schuldsanering op opdrachtnemer van toepassing is.

17.5. Ongeacht of opdrachtnemer de overeengekomen prestatie volledig heeft uitgevoerd, is alles wat opdrachtgever uit hoofde van de overeenkomst aan hem verschuldigd is of zal zijn onmiddellijk opeisbaar als:

- a. een betalingstermijn is overschreden;
- b. opdrachtgever niet voldoet aan zijn verplichtingen uit artikel 16;
- c. het faillissement of de surseance van betaling van opdrachtgever is aangevraagd;
- d. beslag op zaken of vorderingen van opdrachtgever wordt gelegd;
- e. opdrachtgever (vennootschap) wordt ontbonden of geliquideerd;
- f. opdrachtgever (natuurlijk persoon) het verzoek doet te worden toegelaten tot de wettelijke schuldsanering, onder curatele wordt gesteld of is overleden.

17.6. Opdrachtgever is in geval van vertraging in de voldoening van een geldsom rente over die geldsom aan opdrachtnemer verschuldigd met ingang van de dag volgend op de dag die is overeengekomen als uiterste dag van betaling tot en met de dag waarop opdrachtgever de geldsom heeft voldaan. Als partijen geen uiterste dag van betaling zijn overeengekomen is de rente verschuldigd vanaf 30 dagen na opeisbaarheid. De rente bedraagt 12% per jaar, maar is gelijk aan de wettelijke rente als deze hoger is. Bij de renteberekening wordt een gedeelte van de maand gezien als een volle maand. Telkens na afloop van een jaar wordt het bedrag waarover de rente wordt berekend vermeerderd met de over dat jaar verschuldigde rente.

17.7. Opdrachtnemer is bevoegd zijn schulden aan opdrachtgever te verrekenen met vorderingen van aan opdrachtnemer gelieerde ondernemingen op opdrachtgever. Daarnaast is opdrachtnemer bevoegd zijn vorderingen op opdrachtgever te verrekenen met schulden die aan opdrachtnemer gelieerde ondernemingen hebben aan opdrachtgever. Verder is opdrachtnemer bevoegd zijn schulden aan opdrachtgever te verrekenen met vorderingen op aan opdrachtgever gelieerde ondernemingen. Onder gelieerde ondernemingen wordt verstaan: alle ondernemingen die behoren tot dezelfde groep, in de zin van artikel 2:24b BW en een deelneming in de zin van artikel 2:24c BW.

17.8. Indien betaling niet tijdig heeft plaatsgevonden is opdrachtgever aan opdrachtnemer alle buitengerechtelijke kosten verschuldigd met een minimum van € 75,-.

Deze kosten worden berekend op basis van de volgende tabel (hoofdsom incl. rente):

over de eerste	€ 3.000,-	15%
over het meerdere tot	€ 6.000,-	10%
over het meerdere tot	€ 15.000,-	8%
over het meerdere tot	€ 60.000,-	5%
over het meerdere vanaf	€ 60.000,-	3%

De werkelijk gemaakte buitengerechtelijke kosten zijn verschuldigd, als deze hoger zijn dan uit bovenstaande berekening volgt.

17.9. Als opdrachtnemer in een gerechtelijke procedure geheel of grotendeels in het gelijk wordt gesteld, komen alle kosten die hij in verband met deze procedure heeft gemaakt voor rekening van opdrachtgever.

Artikel 18: Zekerheden

18.1. Ongeacht de overeengekomen betalingscondities is opdrachtgever verplicht op eerste verzoek van opdrachtnemer, naar diens oordeel, voldoende zekerheid voor betaling te verstrekken. Als opdrachtgever hier niet binnen de gestelde termijn aan voldoet, raakt hij direct in verzuim. Opdrachtnemer heeft in dat geval het recht de overeenkomst te ontbinden en zijn schade op opdrachtgever te verhalen.

18.2. Opdrachtnemer blijft eigenaar van geleverde zaken zolang opdrachtgever:

- niet heeft voldaan aan zijn verplichtingen uit enige overeenkomst met opdrachtnemer;
- vorderingen die voortvloeien uit het niet nakomen van bovengenoemde overeenkomsten, zoals schade, boete, rente en kosten, niet heeft voldaan.

18.3. Zolang er op geleverde zaken een eigendomsvoorbehoud rust, mag opdrachtgever deze buiten zijn normale bedrijfsuitoefening niet bezwaren of vervreemden. Dit beding heeft goederenrechtelijke werking.

18.4. Nadat opdrachtnemer zijn eigendomsvoorbehoud heeft ingeroepen, mag hij de geleverde zaken terughalen. Opdrachtgever zal daartoe alle medewerking verlenen.

18.5. Als opdrachtgever, nadat de zaken conform de overeenkomst door opdrachtnemer aan hem zijn geleverd, aan zijn verplichtingen heeft voldaan, herleeft het eigendomsvoorbehoud ten aanzien van deze zaken als opdrachtgever zijn verplichtingen uit een later gesloten overeenkomst niet nakomt.

18.6. Opdrachtnemer heeft op alle zaken die hij van opdrachtgever uit welke hoofde ook onder zich heeft of zal krijgen en voor alle vorderingen die hij op opdrachtgever heeft of mocht krijgen een pandrecht en een retentierecht.

Artikel 19: Rechten van intellectuele eigendom

19.1. Opdrachtnemer wordt aangemerkt als respectievelijk maker, ontwerper of uitvinder van de in het kader van de overeenkomst tot stand gebrachte werken, modellen of vindingen. Opdrachtnemer heeft daarom het exclusieve recht een octrooi, merk of model aan te vragen.

19.2. Opdrachtnemer draagt bij de uitvoering van de overeenkomst geen intellectuele eigendomsrechten over aan opdrachtgever.

19.3. Indien de door opdrachtnemer te leveren prestatie (mede) bestaat uit de levering van computerprogrammatuur, wordt de broncode niet aan opdrachtgever overgedragen. Opdrachtgever verkrijgt uitsluitend ten behoeve van het normaal gebruik en behoorlijke werking van de zaak een niet-exclusieve, wereldwijde en eeuwigdurende gebruikerslicentie op de computerprogrammatuur. Het is opdrachtgever niet toegestaan om de licentie over te dragen of om een sublicentie af te geven. Bij verkoop van de zaak door opdrachtgever aan een derde, gaat de licentie van rechtswege over op de verkrijger van de zaak.

19.4. Opdrachtnemer is niet aansprakelijk voor schade die opdrachtgever lijdt als gevolg van een inbreuk op intellectuele eigendomsrechten van derden. Opdrachtgever vrijwaart opdrachtnemer voor elke aanspraak van derden met betrekking tot een inbreuk op intellectuele eigendomsrechten.

Artikel 20: Overdracht van rechten of verplichtingen

Opdrachtgever kan rechten of verplichtingen uit hoofde van enig artikel uit deze algemene voorwaarden of de onderliggende overeenkomst(en) niet overdragen of verpanden, behoudens voorafgaande schriftelijke toestemming van opdrachtnemer. Dit beding heeft goederenrechtelijke werking.

Artikel 21: Opzeggen of annuleren van de overeenkomst

21.1. Opdrachtgever is niet bevoegd de overeenkomst op te zeggen of te annuleren, tenzij opdrachtnemer daarmee instemt. Bij instemming van opdrachtnemer, is opdrachtgever aan opdrachtnemer een direct opeisbare vergoeding verschuldigd ter hoogte van de overeengekomen prijs, minus de besparingen die voor opdrachtnemer uit de beëindiging voortvloeien. De vergoeding bedraagt minimaal 20% van de overeengekomen prijs.

21.2. Wanneer de prijs afhankelijk is gesteld van de werkelijk door opdrachtnemer te maken kosten (regiebasis), wordt de vergoeding als bedoeld in het eerste lid van dit artikel begroot op de som van de kosten, arbeidsuren en winst, die opdrachtnemer naar verwachting over de gehele opdracht zou hebben gemaakt.

Artikel 22: Toepasselijk recht en bevoegde rechter

22.1. Het Nederlands recht is van toepassing.

22.2. Het Weens koopverdrag (C.I.S.G.) is niet van toepassing, evenmin als enige andere internationale regeling waarvan uitsluiting is toegestaan.

22.3. De Nederlandse burgerlijke rechter die bevoegd is in de vestigingsplaats van opdrachtnemer neemt kennis van geschillen. Opdrachtnemer mag van deze bevoegdheidsregel afwijken en de wettelijke bevoegdheidsregels hanteren.



➤ BIJLAGES EN AANVULLINGEN

BIJLAGE V

WERKWIJZE KETTINGKASTVET
VERVERSEN

➤ WERKWIJZE KETTINGKASTVET VERVERSEN

Aangezien de aandrijving van eventuele extra opties van de SERP wordt gesmeerd met behulp van vet in plaats van olie is er in deze bijlage een overzicht gegeven van de werkwijze van het verversen van het kettingkastvet.

KETTINGKASTEN MET VET HERKENNEN

Het is ten eerste van belang om te weten welke kettingkasten van uw machine worden gesmeerd met vet, voordat deze verversen kunnen worden. De kettingkasten die gesmeerd worden met vet zijn gemakkelijk te herkennen aan het ontbreken van de controleplug en de aftapplug. Een kettingkast die wordt doorgesmeerd met vet beschikt dus uitsluitend over een vulplug. Een dergelijke kettingkast is dan ook hieronder ter verduidelijking weergegeven.



HET VET VERVERSEN

Om het vet van een kettingkast te verversen dient allereerst het deksel van de kettingkast gedemonteerd te worden. Het deksel van de kettingkast is rondom bevestigd met behulp van enkele bouten.

Vervolgens dient de kettingkast inwendig schoon en vetvrij gemaakt te worden om de kwaliteit van de het nieuwe vet te kunnen waarborgen.

Na het reinigen van de kettingkast kan het deksel terug worden geplaatst en kan deze vervolgens gevuld worden met 2,5 L EP 0 vet via de aanwezige vulplug aan de bovenzijde van de kettingkast.

Tot slot dient de vulplug terug geplaatst te worden. Aangezien deze is voorzien van een conische passing hoeft er geen afdichtring of dergelijke geplaatst te worden.

